

ēlo



GUIDA DELL'UTENTE

Monitor tattili 2201L Elo Touch Solutions

SW601365 Rev F

Copyright © 2017 ELO Touch Solutions. Tutti i diritti riservati.

Nessuna parte di questa pubblicazione può essere riprodotta, trasmessa, trascritta, resa disponibile alla consultazione in un sistema privato, o tradotta in qualche lingua o linguaggio macchina, in qualunque forma, o con qualunque mezzo, inclusi, tra gli altri, quelli elettronici, magnetici, ottici, chimici, manuali o altrimenti, senza previo permesso scritto di ELO Touch Solutions.

Disconoscimento di responsabilità

I dati di questo documento sono soggetti a modifica senza preavviso. ELO Touch Solutions non rilascia affermazioni né garanzie riguardo al contenuto e in particolare disconosce eventuali garanzie implicite di commerciabilità o di adeguatezza a un particolare scopo. ELO Touch Solutions si riserva il diritto di rivedere questa pubblicazione e di apportare modifiche di tanto in tanto al suo contenuto, senza obblighi di notifica a terzi di tali revisioni o modifiche.

Riconoscimenti di marchi di fabbricazione

ELO Touch Solutions, IntelliTouch, iTouch, sono marchi di fabbricazione del gruppo di aziende ELO Touch Solutions e relativi concessionari di licenza. Windows è un marchio di fabbricazione del gruppo di aziende Microsoft. Altri nomi di prodotti qui citati possono essere marchi di fabbricazione o marchi registrati delle rispettive aziende. ELO Touch Solutions non rivendica interesse in marchi di fabbricazione al di fuori del proprio.

Sommario

| | |
|--|----|
| Capitolo 1 - Introduzione | 4 |
| Capitolo 2 – Installazione | 5 |
| Capitolo 3 – Montaggio | 9 |
| Capitolo 4 – Funzionamento | 10 |
| Capitolo 5 – Supporto tecnico | 14 |
| Capitolo 6 – Sicurezza & Manutenzione | 15 |
| Capitolo 7 – Informazioni normative | 16 |
| Capitolo 8 – Informazioni sulla garanzia | 19 |

Capitolo 1 - Introduzione

Descrizione del prodotto

Il vostro nuovo monitor tattile 1519/1919L combina le prestazioni affidabili della tecnologia tattile con gli ultimi ritrovati in tema di design di LCD. Questa combinazione di caratteristiche crea un flusso naturale di dati tra utente e schermo tattile.

Questo monitor LCD incorpora un display a cristalli liquidi TFT (thin-film-transistor: transistor a film sottile) a matrice colore attiva da 24 bit dalle prestazioni display impareggiabili. La sua risoluzione Full HD 1920x1080 ideale per visualizzare grafica e immagini. La retroilluminazione LED riduce in modo significativo il consumo di corrente ed elimina il mercurio (se paragonato a pannelli retroilluminati a CCFL). Altre caratteristiche che migliorano le prestazioni di questo monitor tattile LCD sono la compatibilità Plug & Play, casse incorporate e predisposizione microfono, i comandi OSD (display a schermo) e una serie di periferiche tra cui webcam e lettore di banda magnetica.

Precauzioni

Attenersi a tutte le avvertenze, precauzioni e procedure di manutenzione prescritte in questo manuale dell'utente per espandere la durata del monitor tattile. Vedere il capitolo Sicurezza & Manutenzione per ulteriori informazioni.

Questo manuale contiene informazioni importanti per la corretta impostazione e manutenzione dell'unità. Prima di impostare e accendere il nuovo monitor tattile, leggere il manuale con attenzione, in particolare i capitoli Installazione, Montaggio e Funzionamento.

Capitolo 2 – Installazione

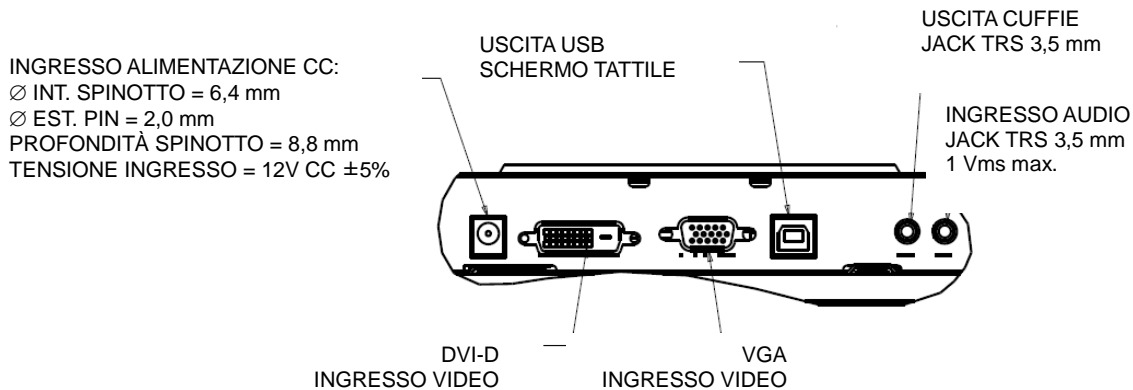
Apertura dell'imballaggio

Aprire la scatola e verificare la presenza delle seguenti parti:

- Monitor tattile con pellicola protettiva per lo schermo
- CD Touchtools
- Guida installazione rapida
- Libretto informativo della parte normativa in lingua giapponese
- Cavo DVI
- Cavo VGA
- Cavo USB
- Cavo audio
- Adattatore alimentazione CA-CC
- Cavi di alimentazione per Nord America, Europa
- Un cavo di alimentazione approvato maggiore o uguale a H05VV-F (per peso EUT > 3 kg), 2G o 3G, 0.75mm² deve essere utilizzato

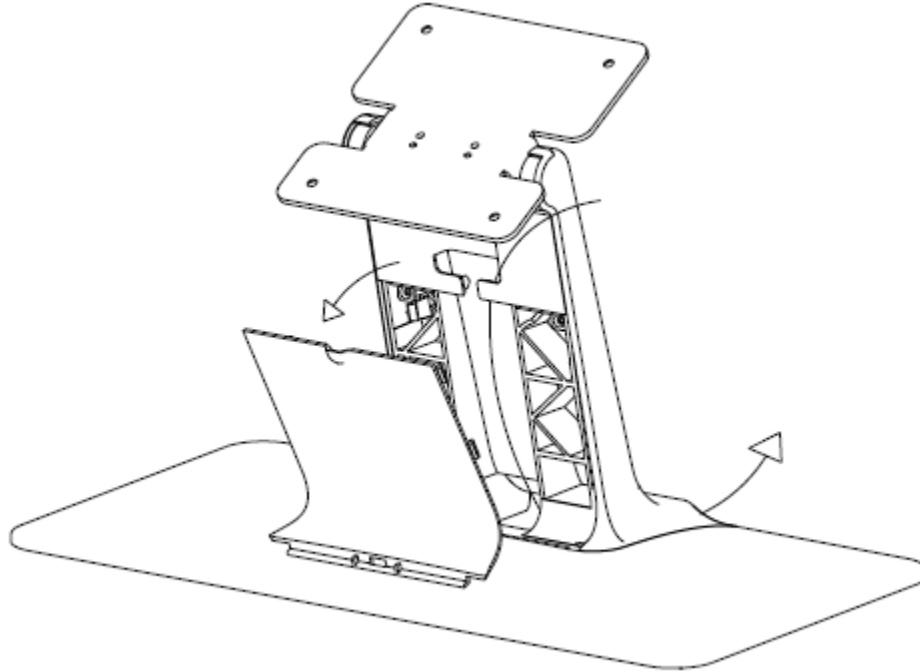
Pannello connettori & interfacce

Togliere la copertura dei cavi sul retro dell'unità per accedere al pannello connettori del monitor tattile.



Collegamenti monitor tattile

1. Collegare i cavi video DVI o VGA rispettivamente tra i connettori di ingresso DVI/VGA del monitor e la fonte video DVI/VGA. Serrare le viti per ottenere il massimo delle prestazioni.
2. Collegare il cavo tattile USB tra il connettore USB del monitor e la porta USB del PC.
3. Collegare il cavo audio tra il jack ingresso audio del monitor e la fonte audio.
4. Selezionare il cavo di alimentazione corretto per la zona di utilizzo. Collegarlo all'alimentazione CA e al connettore di ingresso dell'adattatore. Collegare il connettore di uscita CC dell'adattatore al jack di alimentazione in ingresso del monitor.
5. Riposizionare la copertura dei cavi, se lo si desidera. I cavi possono essere inseriti nel supporto – togliere e riposizionare la copertura cavi del supporto per accedere alla canalina di inserimento.



6. Lo schermo tattile viene spedito spento (OFF). Premere il pulsante di accensione per accenderlo.

Installazione dei driver tecnologia Touch

Perché il monitor tattile iTouch Plus possa funzionare con il computer occorre installare software. Non sono necessari driver aggiuntivi per gli schermi tattili capacitivi proiettati con sistemi operativi Windows 7 e 8. Utilizzano i driver di Windows HID.

Per scaricare i driver di tocco più recenti

1. Visitare il sito www.elotouch.com/Support/Downloads/Driver/DriverDownload/Default.aspx
2. Selezionare il sistema operativo dal menu a discesa “Operating System (Sistema operativo)”.
3. Selezionare la tecnologia dal menu a discesa “Technologies (Tecnologie)”.
4. Fare clic sulla versione del driver necessaria per lo schermo tattile.
5. Fare clic su “Accept (Accetta)” una volta indirizzati alla pagina “Driver License Agreement (Contratto di licenza del driver)”.
6. Immettere l'indirizzo e-mail e fare clic su “Next Step (Fase successiva)”. Il download del driver si avvia automaticamente.
7. I nuovi utenti devono inserire le informazioni richieste e fare clic su “Register (Registra)”. Il download del driver si avvia automaticamente.

Capitolo 3 – Montaggio

Informazioni generali per il montaggio

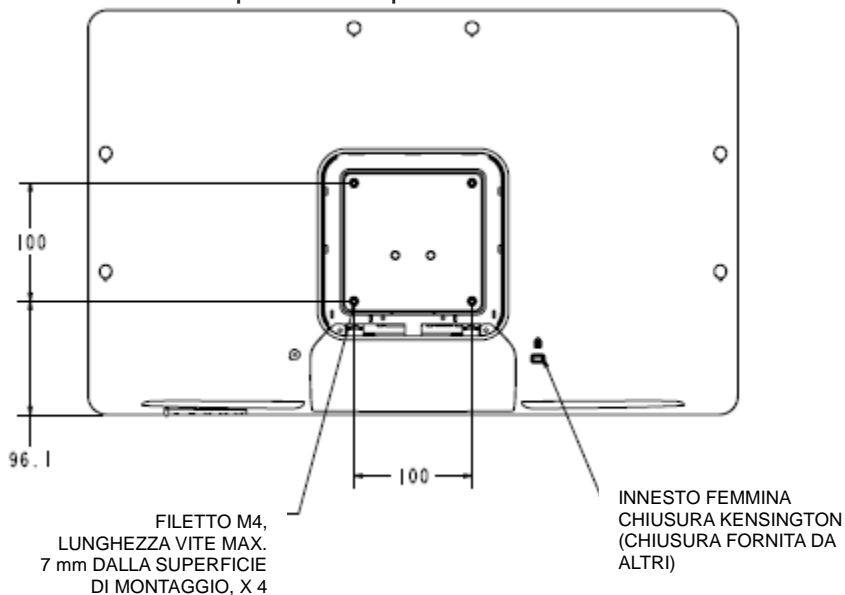
Il testo OSD può essere ruotato lungo il menu OSD per meglio adattarlo all'orientamento del montaggio.

Le fessure situate sui lati e sulla sommità della cassa dello schermo tattile servono per l'aerazione. Non ostruire o inserire corpi estranei nelle fessure di aerazione.

Montaggio posteriore VESA

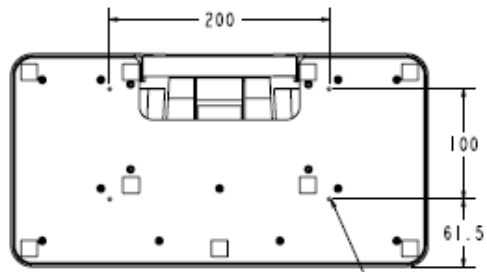
Una dima di montaggio a quattro fori 100 x 100 mm per viti M4 è disponibile sulla parte posteriore del monitor. Togliere il supporto usando un cacciavite testa a croce per accedere all'interfaccia di montaggio. Il montaggio VESA conforme FDMI è codificato: VESA MIS-D, 100, C

Da usare solo con UL staffa a parete o equivalente.



Montaggio su supporto

La base di appoggio del supporto è dotata di fori passanti filettati per il montaggio o il fissaggio su una superficie.



FILETTO M4, PROFONDITÀ MAX. VITE 7 mm
DALLA SUPERFICIE DEL METALLO, X4

Capitolo 4 – Funzionamento

Accensione

Per accendere e spegnere il monitor tattile, premere una volta il pulsante di accensione del monitor tattile.

Il LED di stato sulla parte inferiore del monitor tattile funziona secondo la tabella seguente:

| Stato monitor tattile/ modulo computer | Stato LED |
|--|--------------|
| OFF | OFF |
| SLEEP | LAMPEGGIANTE |
| ON | ON |

Il sistema consuma una bassa quantità di energia quando è in modalità SLEEP e OFF. Per specifiche dettagliate del consumo, vedere le specifiche tecniche sul sito web Elo <http://www.elotouch.com>

Toccare lo schermo fa uscire il PC ospite collegato dalla modalità SLEEP (così come muovere il mouse o premere un tasto della tastiera).

Per migliorare l'affidabilità e ridurre il consumo di energia inutile, staccare il cavo di potenza CA dall'adattatore di potenza quando si prevedono lunghi periodi di non utilizzo.

Tocco

Il monitor tattile IntelliTouch Plus è calibrato in fabbrica e non dovrebbe occorrere alcuna calibrazione manuale (a meno che il video in ingresso non sia completamente scalato alla risoluzione nativa o il tocco non debba essere calibrato per un utilizzatore specifico).

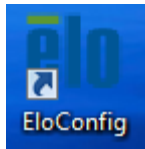
Tecnologia tattile IntelliTouch Plus

Quando è collegato a computer Windows 7, il monitor tattile può reagire a 2 tocchi simultanei.

Il monitor tattile IntelliTouch Plus può essere ricalibrato secondo l'immagine video visualizzata, se occorre, attraverso la funzione Calibrazione sul pannello di comando driver Elo.

Il driver IntelliTouch Plus supporta monitor multipli soltanto se tutti utilizzando la tecnologia tattile IntelliTouch Plus.

Per utilizzare monitor multipli IntelliTouch Plus, fare doppio click sul collegamento rapido su desktop EloConfig per aprire la schermata di configurazione Elo Touchscreen.



Selezionare “Match Touch to Display...” [Abbina tocco al monitor...] per calibrare monitor multipli.



Tecnologia tattile proiettata - capacitiva

Se collegato a computer Windows 7 o 8, lo schermo tattile può riportare 10 tocchi simultanei.

Quando è collegato a computer Windows XP, il monitor tattile reagisce a tocchi singoli. Non sono necessari driver aggiuntivi per il funzionamento di questa tecnologia tattile, utilizzadriver Windows HID.

Per istruzioni sul download dei driver di tocco per Windows XP, consultare il capitolo 2, sezione “Installing the Touch Technology Software Drivers (Installazione dei driver del software dellatecnologia di tocco)”

Per questa tecnologia tattile non è necessaria alcuna calibrazione.

Supporto gesti

Le tecnologie tattili IntelliTouch Plus e proiettata capacitiva abilitano alcuni gesti che supportano tocchi singoli e multipli. Vedere il sito web Microsoft Website <http://msdn.microsoft.com/en-us/library/dd940543> per i vari gesti supportati in Windows 7.

Video

La risoluzione nativa del display è la sua larghezza e altezza misurate in numero di pixel. Generalmente, il massimo delle prestazioni si ottiene quando un'immagine è visualizzata su questo monitor con la risoluzione del computer pari alla risoluzione nativa del monitor, i.e. 1920x1080.

Per le risoluzioni del computer a risoluzioni non native, il monitor scalerà il video alla risoluzione nativa del suo pannello. Questo presuppone l'allungamento o la compressione dell'immagine in ingresso, se necessario, sugli assi X e Y per adeguarsi alla risoluzione nativa del display. Una conseguenza inevitabile degli algoritmi di scala è la perdita di fedeltà quando l'immagine video in uscita dal computer è scalata dal monitor per adeguarla al display. Questa perdita di fedeltà è ancor più apparente quanto si visualizzano immagini ricche di dettagli a distanze ravvicinate (ad esempio immagini che contengono testo con font piccolo).

È improbabile che il monitor tattile richieda regolazioni video. Tuttavia, per i video VGA analogici, le variazioni nelle rese della scheda grafica video possono richiedere regolazioni da parte dell'utente attraverso OSD per ottimizzare la qualità dell'immagine visualizzata del monitor tattile. Queste regolazioni vengono "memorizzate" dal monitor tattile. Inoltre, per ridurre la necessità di regolazioni per le diverse temporizzazioni della modalità video. Vedere le specifiche tecniche di questo monitor con un elenco delle modalità video preselezionate al sito web <http://www.elotouch.com>.

Display a schermo (OSD - On-Screen Display)

Sulla parte inferiore del monitor si trovano quattro pulsanti OSD, che possono essere utilizzati per regolare vari parametri del display.



I pulsanti e le loro funzionalità sono:

| Pulsante | Funzione quando OSD non è visualizzato: | Funzione quando OSD è visualizzato: |
|-----------------------|--|---|
| Menu | Visualizza menu principale OSD | Torna al menu OSD precedente |
| ◀ | Visualizza sottomenu Colore/ Luminescenza OSD | Diminuisce il valore del parametro selezionato/ seleziona l'oggetto precedente sul menu |
| ▶ | Visualizza sottomenu Audio OSD | Aumenta il valore del parametro selezionato/ seleziona l'oggetto successivo sul menu |
| Seleziona [Select] | Visualizza sottomenu fonte video | Seleziona parametro per la regolazione/ Seleziona sottomenu cui accedere |

L'utilizzo dei pulsanti OSD controlla una interfaccia grafica utente su schermo che compare sulla parte superiore del video, consentendo la regolazione intuitiva dei seguenti parametri:

| Parametro | Regolazione disponibile |
|--|---|
| Luminosità [Brightness] | Aumenta/ diminuisce la luminosità del monitor. Valore predefinito: massimo |
| Contrasto [Contrast] | Aumenta/ diminuisce il contrasto del monitor. Valore predefinito: migliore prestazione in toni di grigio |
| Clock | Consente la regolazione fine del dot clock dei pixel del pannello. <i>Applicabile solo al video ingresso VGA</i> |
| Fase [Phase] | Consente la regolazione fine della fase dot clock dei pixel del pannello. <i>Applicabile solo al video ingresso VGA</i> |
| Autoregolazione [Auto Adjust] | Regola automaticamente l'orologio di sistema al segnale video VGA analogico in ingresso, con conseguenze per gli elementi del menu posizione orizzontale, verticale, clock e fase. <i>Applicabile solo al video ingresso VGA</i> |
| Posizione orizzontale [H-position] | Sposta l'immagine orizzontalmente sul display a intervalli di singoli pixel. Valore predefinito: centrato. <i>Applicabile solo al video ingresso VGA</i> |
| Posizione verticale [V-position] | Sposta l'immagine verticalmente sul display a intervalli di singoli pixel. Valore predefinito: centrato. <i>Applicabile solo al video ingresso VGA</i> |

| | |
|---|--|
| Rapporto aspetto [Aspect Ratio] | <p>Sposta il metodo di scala da Scalatura completa [Full Scaling] a Mantieni rapporto aspetto [Maintain Aspect Ratio] e viceversa. Valore predefinito: Scalatura completa</p> <p>Scalatura completa – scala gli assi X e Y del video in ingresso (su o giù secondo necessità) alla risoluzione nativa del display. Adatta a rapporto aspetto – Presumendo un orientamento orizzontale e un video in ingresso con rapporto aspetto inferiore a 1920x1080, scala la dimensione Y del video in ingresso (su o giù secondo necessità) alla risoluzione Y del display e scala la dimensione X per mantenere il rapporto aspetto del video in ingresso (e riempie il resto del display con barre nere uguali a sinistra e a destra).</p> <p><i>La funzionalità schermo tattile APR è garantita soltanto alla scalatura completa. Altre tecnologie a schermo tattile potrebbero dover essere ricalibrate quando si cambiano le opzioni di rapporto aspetto.</i></p> |
| Nitidezza [Sharpness] | <p>Regola la nitidezza delle immagini visualizzate. Valore predefinito: nessuna regolazione della nitidezza <i>Applicabile soltanto alle risoluzioni video in ingresso non native</i></p> |
| Temperatura colore [Color Temperature] | <p>Seleziona la temperatura colore del display. Le temperature colore disponibili sono 9300K, 7500K, 6500K, 5500K e Definita dall'utente [User Defined]. Se si seleziona l'opzione "User Defined", l'utente può cambiare il colore della temperatura cambiando i singoli guadagni R, G e B su una scala da 0 a 100. Valore predefinito: "User Defined" con R, G e B tutti impostati a 100.</p> |
| Timeout OSD [OSD Timeout] | <p>Regola il tempo di inattività dei pulsanti OSD del monitor tattile prima che si chiuda OSD. La gamma regolabile è tra 5 e 60 secondi. Valore predefinito: 15 secondi</p> |
| Lingua OSD [OSD Language] | <p>Seleziona in quale lingua vengono visualizzate le informazioni OSD. Le lingue disponibili sono: inglese, francese, italiano, tedesco, spagnolo, cinese semplificato, cinese tradizionale e giapponese. Valore predefinito: Inglese.</p> |
| Rotazione OSD [OSD Rotation] | <p>Seleziona con quale orientamento è visualizzato il testo OSD. Le opzioni disponibili sono: 0° (orizzontale) e 90° (verticale). Valore predefinito: 0 gradi (orizzontale)</p> |
| Montaggio [Mounting] | <p>Seleziona l'orientamento del montaggio del touch monitor tra Landscape (orizzontale) e Portrait (verticale) per adeguarli all'orientamento fisico. Questo regola la rotazione del testo OSD. Valore predefinito: Orizzontale</p> |
| Volume [Volume] | <p>Regola il volume degli altoparlanti interni e dell'uscita cuffie.</p> |
| Silenzioso [Mute] | <p>Passa dall'uscita video [Silenzioso] Muted e Non silenzioso [Not Muted] e viceversa. Valore predefinito: Non silenzioso</p> |
| Richiama predefiniti [Recall Defaults] | <p>Selezionando Richiama predefiniti ["Recall Defaults"] si ritorna a tutte le impostazioni predefinite di fabbrica per i parametri regolabili da OSD (tranne la lingua OSD) e le temporizzazioni preselezionate della modalità video.</p> |

| | |
|---|---|
| Fonte video [Video Source] | Il monitor scansiona continuamente per trovare video attivi sui connettori VGA e DVI. Questa regolazione seleziona a quali di queste porte di ingresso deve essere data la priorità nella visualizzazione. Le opzioni sono: Priorità VGA, Priorità DVI Valore predefinito: Priorità DVI |
|---|---|

Tutte le regolazioni dello schermo tattile fatte attraverso OSD sono memorizzate automaticamente non appena inserite. Questa caratteristica evita all'utente di dover ripetere le proprie scelte ogni volta che il monitor tattile è staccato dalla corrente oppure acceso e spento. Se si verifica una interruzione di corrente, le impostazioni dello schermo tattile non tornano sistematicamente alle specifiche di fabbrica.

OSD e blocchi

Tenere premuti i pulsanti "Menu" e "Giù" per due secondi per abilitare/ disabilitare la caratteristica di blocco OSD. Quando il blocco OSD è abilitato, premendo qualsiasi tasto del menu, Menu, Su, Giù non si produrrà alcun effetto sul sistema.

Tenere premuti i pulsanti "Menu" e "Up" per due secondi per abilitare/ disabilitare la caratteristica di blocco della potenza [Power locking]. Quando si attiva il blocco della potenza [Power Locking], premere l'interruttore di accensione non produrrà alcun effetto sul sistema.

Audio

Quando le cuffie sono collegate al jack uscita cuffie, gli altoparlanti interni si spengono e l'audio si sente attraverso le cuffie.

Volume e silenziamento delle uscite altoparlanti e cuffie possono essere comandati da OSD.

Capitolo 5 – Supporto tecnico

In caso di problemi con lo schermo tattile si rinvia alla tabella seguente. Se il problema persiste, rivolgersi al rappresentante di zona o al centro assistenza ELO.

Soluzioni a problemi comuni

| Problema | Suggerimenti |
|---|---|
| Il monitor non risponde quando si accende il sistema. | Controllare che il cavo di alimentazione CA sia connesso correttamente. Verificare che l'alimentazione CA funzioni. |
| I caratteri sullo schermo sono sbiaditi. | Usare OSD per aumentare la luminosità. Usare OSD per aumentare il contrasto. |
| Lo schermo è nero. | Se il LED di stato dell'alimentazione lampeggia, il monitor o il modulo computer potrebbero essere in modalità SLEEP. Premere un tasto qualsiasi/ spostare il mouse/ toccare lo schermo tattile per vedere se l'immagine ricompare. |
| Sul monitor compare il messaggio "Fuori campo" | Regolare la risoluzione/ temporizzazione del computer per rimanere nei limiti consentiti della gamma di temporizzazione specificata per il monitor tattile (vedi specifiche sul sito web) |
| Il tatto non è rilevato | Verificare che sul PC siano installati i driver ELO più aggiornati. Eseguire la procedura di calibrazione disponibile con i driver ELO più aggiornati. |

Assistenza tecnica

Visitare il sito web www.elotouch.com/products per le specifiche tecniche di questo dispositivo.

Visitare il sito web www.elotouch.com/go/websupport per la guida on line.

Visitare il sito web www.elotouch.com/go/contactsupport per supporto tecnico.

Vedere l'ultima pagina del presente manuale per i numeri telefonici dell'assistenza tecnica in tutto il mondo.

Capitolo 6 - Sicurezza & Manutenzione

Sicurezza

Per ridurre il rischio di scosse, seguire tutte le avvertenze di sicurezza ed evitare di aprire la cassa del monitor. Non contiene componenti riparabili dall'utente.

Le fessure situate sui lati e sulla sommità della cassa dello schermo tattile servono per l'aerazione. Non ostruire o inserire corpi estranei nelle fessure di aerazione.

Lo schermo tattile è fornito con un cavo di alimentazione a 3 conduttori con messa a terra in dotazione. La spina del cavo di alimentazione si adatta solo a prese con messa a terra. Non inserire la spina in una presa non configurata a tale scopo. Non usare un cavo di alimentazione danneggiato. Utilizzare soltanto il cavo di alimentazione in dotazione al monitor tattile ELO Touch Solutions. L'uso di un cavo di alimentazione non autorizzato potrebbe invalidare la garanzia.

Controllare che l'installazione sia attrezzata per il mantenimento delle condizioni ambientali specifiche indicate al capitolo Specifiche tecniche.

Cura e maneggiamento

I seguenti spunti servono a favorire un funzionamento ottimale dello schermo tattile:

- Staccare il cavo di alimentazione CA prima della pulizia.
- Per la pulizia dell'alloggiamento del display impiegare un panno appena imbevuto con un detergente delicato.
- È importante che l'unità rimanga asciutta. Evitare di versare liquidi sopra o dentro l'unità. Se vi penetrano liquidi, chiedere l'intervento di un tecnico qualificato prima di riaccendere.
- Evitare di strofinare lo schermo con panni o spugne che possono scalfire la superficie.
- Per pulire lo schermo tattile, usare detergenti per vetri applicati con panno o spugna puliti. Evitare di applicare il detergente direttamente sullo schermo. Non usare alcol (metilico, etilico o isopropilico), diluente, benzene o altri detergenti abrasivi.



Direttiva WEEE (Waste Electrical and Electronic Equipment: apparecchiature elettriche ed elettroniche di scarto)



Questo prodotto non deve essere smaltito insieme ai rifiuti domestici. Deve essere conferito in una struttura attrezzata a fini di recupero e riciclo.

Capitolo 7 – Informazioni normative

I. Informazioni sulla sicurezza elettrica:

È obbligatoria l'osservanza dei requisiti di tensione, frequenza e corrente indicati sull'etichetta del fabbricante. L'allacciamento a una sorgente di potenza diversa da quella qui specificata è plausibile causa di malfunzionamento, danno all'apparecchiatura o rischio d'incendio se vengono ignorati i limiti.

All'interno dell'apparecchio non ci sono parti su cui possa intervenire l'utente. Vi sono tensioni pericolose generate da questa apparecchiatura che possono causare lesioni. Gli interventi devono essere prestati solo da un tecnico qualificato dell'assistenza esterna.

Per quesiti sull'installazione, prima di collegare l'apparecchiatura alla potenza di rete, rivolgersi a un elettricista qualificato o al fabbricante.

II. Dati sulle emissioni e sull'immunità:

Avviso per gli utenti negli Stati Uniti: questa apparecchiatura è stata collaudata e riscontrata conforme ai limiti di un dispositivo digitale di classe A, secondo il regolamento FCC, parte 15. Questi limiti sono studiati per fornire un ragionevole grado di protezione contro le interferenze nocive in un'installazione residenziale. Questo strumento genera, utilizza e talora irradia energia di frequenza radio e se non installato e utilizzato in conformità alle istruzioni, può causare interferenze dannose alle comunicazioni radio.

Avviso per gli utenti in Canada. Questa apparecchiatura osserva i limiti di classe A per le emissioni di rumore radioelettrico da un apparecchio digitale come stabilito dalla normativa sulle interferenze radio dell'industria in Canada.

Avviso per gli utenti nell'Unione europea: utilizzare solo i cavi elettrici forniti e il cablaggio di collegamento di corredo all'apparecchio. Sostituire i fili e cavi forniti può compromettere la sicurezza elettrica o la certificazione della marcatura CE per emissioni o immunità come richiesto dai seguenti standard:

Questa ITE (Information Technology Equipment: apparecchiatura IT) deve avere la marcatura CE sull'etichetta del fabbricante, che indica che l'apparecchiatura è stata collaudata secondo le seguenti direttive e standard: questa apparecchiatura è stata collaudata per riscontrarne il rispetto dei requisiti per la marcatura CE come richiesto dalla direttiva di compatibilità elettromagnetica [2014/30/EU](#) indicata nello standard europeo [EN 55032](#) di classe A e dalla direttiva sulle basse tensioni [2014/35/EU](#) indicata nello standard europeo [EN 60950-1](#):

Informazioni generali per tutti gli utenti: questa apparecchiatura genera, utilizza e può irradiare energia di radiofrequenza. Se non installata e utilizzata secondo questo manuale, l'apparecchiatura può causare interferenze con le comunicazioni radiotelevisive. Non vi è garanzia, tuttavia, che in una data installazione non si verifichi un'interferenza imputabile a fattori specifici del luogo.

1) In osservanza dei requisiti sulle emissioni e di immunità, l'utente deve attenersi alle seguenti misure:

- a) Utilizzare solo i cavi I/O forniti per collegare questo apparecchio digitale a un computer.
- b) Per garantire l'osservanza utilizzare solo il cavo elettrico omologato fornito dal fabbricante.
- c) L'utente è avvertito del fatto che modifiche di qualunque tipo all'apparecchiatura non approvate esplicitamente dal soggetto responsabile della conformità possono annullarne il permesso di utilizzo.

2) Se si riscontrano interferenze alle trasmissioni radiotelevisive o qualunque altro apparecchio:

- a) Individuare la fonte del disturbo spegnendo e riaccendendo l'apparecchio.

Se dalla prova dovesse risultare che l'interferenza è causata da questo apparecchio, provare a correggerla con una o più delle seguenti misure:

- i) Allontanare il dispositivo digitale dal ricevitore interessato.
- ii) Riposizionare (voltare) il dispositivo digitale rispetto al ricevitore interessato.
- iii) Riorientare l'antenna del ricevitore interessato.
- iv) Innestare la spina del dispositivo digitale in un'altra presa CA differente in modo che i due apparecchi si trovino su diverse diramazioni di circuito.
- v) Scollegare e rimuovere tutti i cavi I/O non utilizzati dal dispositivo digitale. (I cavi I/O senza terminazioni sono una sorgente potenziale di alti livelli di emissioni RF).
- vi) Innestare la spina del dispositivo digitale solo in una presa dotata di massa a terra. Evitare le spine adattatrici CA. (Eliminare o tagliare la massa a terra del cavo di potenza può accrescere i livelli di emissione RF e anche presentare pericolo di scariche letali per l'utente).

Se occorre altro aiuto, rivolgersi al rivenditore, al fabbricante, o a un tecnico radiotelevisivo esperto.

III. Certificazioni di agenzia

Per queste monitor sono stati rilasciati i seguenti marchi e certificazioni:

- Australia [RCM](#)
- Canada CUL, IC
- Cina CCC
- Europa CE
- Giappone VCCI
- Corea KCC
- Messico [CoC](#)
- Taiwan BSMI
- Stati Uniti FCC, UL
- Russia [EAC](#)

IV. Cina RoHS

In accordo con le normative cinesi (Gestione del controllo dell'inquinamento causato da prodotti informatici elettronici), la sezione sottostante elenca nome e quantità di materiali tossici e/o pericolosi che il prodotto può contenere.

| Nome componente | Sostanze ed elementi tossici o pericolosi | | | | | |
|--------------------------|---|--------------|------------|-------------------------|--------------------------|-------------------------------|
| | Piombo(Pb) | Mercurio(Hg) | Cadmio(Cd) | Cromo esavalente (Cr6+) | Polibromo-Bifenili (PBB) | Polibromo-difenileteri (PBDE) |
| Componenti plastici | O | O | O | O | O | O |
| Componenti in metallo | X | O | O | O | O | O |
| Cavo e conduttori | X | O | O | O | O | O |
| Pannello LCD | X | O | O | O | O | O |
| Pannello schermo tattile | X | O | O | O | O | O |

| | | | | | | |
|------------------------|---|---|---|---|---|---|
| PCBA | X | O | O | O | O | O |
| Software (CD, ecc.) | O | O | O | O | O | O |

O: indica che la sostanza tossica o pericolosa contenuta in tutti i materiali omogenei per questo componente è sotto il requisito limite in SJ/T11363-2006.
X: indica che la sostanza tossica o pericolosa contenuta in almeno uno dei materiali omogenei utilizzati per questo componente è al di sopra del requisito limite in SJ/T11363-2006. Per gli articoli segnati con X, sono state effettuate esenzioni secondo quanto stabilito da EU RoHS.

Spiegazione delle marcature

(1). In conformità ai requisiti di SJ/T11364-2006, i prodotti informatici elettronici sono marcati con i seguenti loghi per il controllo dell'ambiente. Il periodo di utilizzo senza danni per l'ambiente per questo prodotto è 10 anni. Il prodotto non presenta perdite e non muta nelle condizioni di funzionamento normali elencate qui di seguito, quindi l'uso di questo prodotto informatico elettronico non avrà come conseguenza inquinamento ambientale grave, lesioni personali o danni a cose.

Temperatura operativa: 0°C~40°C / Umidità:20%~80% (senza condensa).

Temperatura di immagazzinaggio: -20°C~60°C / Umidità:10%~90% (senza condensa).



(2). Si incoraggia e si consiglia che tale prodotto sia riciclato e riutilizzato secondo le leggi locali. Il prodotto non deve essere gettato in un luogo generico.



V. Specifiche dell'adattatore di potenza

Valori elettrici nominali:

Ingresso: 100-240 V CA, 50-60 Hz

Uscita: 12V CC, minimo 3 A, LPS

VI. Specifiche del monitor

Valori elettrici nominali:

Ingresso : 12V CC, 3 A

Condizioni di funzionamento:

Temperatura: 0°C~40°C

Umidità: 20% ~80% (senza condensa)

Altitudine: da 0 a 3.048 m

Condizioni di immagazzinaggio:

Temperatura: -20°C~50°C

Umidità: 10% ~95% (senza condensa)

Altitudine: da 0 a 12.192m

Capitolo 8 – Informazioni sulla garanzia

Eccetto quanto diversamente esposto qui o in un riconoscimento di ordine consegnato all'acquirente, il venditore gli garantisce che il prodotto sia esente da difetti di materiali e di lavorazione. La garanzia per i monitor tattili e i componenti dell'apparecchio è 3 (tre) anni.

Il venditore non offre garanzie riguardo alla durata dei componenti del modello. I fornitori del rivenditore hanno facoltà di apportare occasionali modifiche ai componenti forniti come apparecchi o come parti.

L'acquirente deve notificare al venditore per iscritto e tempestivamente (e comunque entro e non oltre trenta (30) giorni dalla scoperta) la mancata conformità dell'apparecchio alla garanzia sopra esposta; in tale avviso deve descrivere in dettaglio ragionevole dal punto di vista commerciale i sintomi abbinati a tale mancanza; e deve offrire al venditore l'opportunità di ispezionare gli apparecchi installati, nella misura del possibile. L'avviso deve essere ricevuto dal venditore durante il periodo di garanzia per tale prodotto, salvo diversa richiesta scritta del venditore. Entro trenta (30) giorni dall'invio di tale avviso l'acquirente deve confezionare l'apparecchio riscontrato difettoso nell'imballaggio originale o in uno equivalente funzionale e spedirlo al venditore a spese e rischio propri.

Entro un tempo ragionevole dal ricevimento dell'apparecchio apparentemente difettoso e dalla verifica da parte del venditore che l'apparecchio non è conforme alla garanzia indicata sopra, il venditore deve correggere tale carenza, a scelta propria, (i) modificando e riparando l'apparecchio o (ii) sostituendolo. Detta modifica, riparazione, o sostituzione nonché spedizione di ritorno dell'apparecchio all'acquirente con un minimo di assicurazione, deve essere a carico del venditore. L'acquirente sopporterà il rischio di perdita o danno durante il trasporto e avrà facoltà di assicurarlo. L'acquirente rimborserà il venditore per i costi di trasporto da questo sostenuti per la restituzione di un apparecchio che non ha trovato difettoso. La modifica o riparazione degli apparecchi possono, a scelta del venditore, avere luogo allo stabilimento del venditore o presso l'acquirente. Se il venditore non è in grado di modificare, riparare, o sostituire l'apparecchio e renderlo conforme alla garanzia sopra esposta, il venditore, a propria scelta, deve rimborsare l'acquirente o accreditare sul suo conto il prezzo di acquisto dell'apparecchio, decurtato di un deprezzamento calcolato su base proporzionale, per la durata della garanzia dichiarata dal venditore.

Questi rimedi costituiranno gli unici possibili per l'acquirente in caso di violazione della garanzia. Eccetto il caso della garanzia esplicita sopra esposto, il venditore non rilascia altre garanzie, esplicite o implicite, a termini di legge o altrimenti, a copertura degli apparecchi, della loro adeguatezza a un determinato scopo, della loro qualità, della loro commerciabilità e non violazione di diritti altrui o altro. Nessun dipendente o venditore o altri è autorizzato a rilasciare altre garanzie per i beni oltre a quella qui esposta. La responsabilità del venditore sotto la garanzia è limitata al rimborso del prezzo di acquisto dell'apparecchio. In nessun caso il venditore sarà responsabile per il costo di procacciamento o installazione di beni sostitutivi sostenuto dall'acquirente, per alcun danno speciale, consequenziale, indiretto o incidentale.

L'acquirente si assume il rischio e accetta di risarcire il venditore ed esentarlo da ogni responsabilità relativa a (i) la valutazione dell'adeguatezza all'uso degli apparecchi e di progetti o disegni previsto dall'acquirente e (ii) determinare la conformità alle leggi, normative, codici e standard vigenti dell'uso degli apparecchi fatto dall'acquirente. L'acquirente detiene e accetta la piena responsabilità di ogni garanzia e di altre pretese relative ai prodotti da lui acquistati o da essi scaturiti, inclusi prodotti o componenti fabbricati o procurati dal venditore. L'acquirente è il solo responsabile di tutte le affermazioni e garanzie riguardo agli apparecchi da lui fatte o autorizzate. L'acquirente risarcirà il venditore e lo esenterà da ogni responsabilità, pretesa, perdita, costo, o spesa (comprese ragionevoli spese legali) imputabili agli apparecchi dell'acquirente o alle dichiarazioni o garanzie su di loro.

Visitate il nostro sito web!

www.elotouch.com

Tenetevi al corrente su...

- Informazioni sui prodotti
- Specifiche
- Notizie su fatti imminenti
- Comunicati stampa
- Driver
- Newsletter sugli schermi tattili

Come contattarci

Per saperne di più sull'ampia gamma di soluzioni tattili Elo touch solutions, visitare il nostro sito web all'indirizzo www.elotouch.com oppure chiamare l'ufficio della propria zona:

North America

ELO Touch Solutions
670 N. McCarthy Blvd.,
Suite 100
Milpitas, CA 95035

Tel 800-ELO-TOUCH

Tel +1-408-597-8000

Fax +1-408-597-8050

customerservice@elotouch.com

Europe

Tel +32(0)(16)704 500

Fax +32(0)(16)704 549

elosales@elotouch.com

Asian-Pacific

Tel +86 (21) 3329 1385

Fax +86 (21) 3329 1400

www.elotouch.com.cn

Latin America

Tel +1 786-923-0251

Fax +1 305-931-0124

www.elotouch.com.ar

©2017 ELO Touch Solutions, Inc.
