



Stand da scrivania per doppio schermo

Per schermi fino a max 27" – 6 kg



Stand da scrivania per doppio schermo

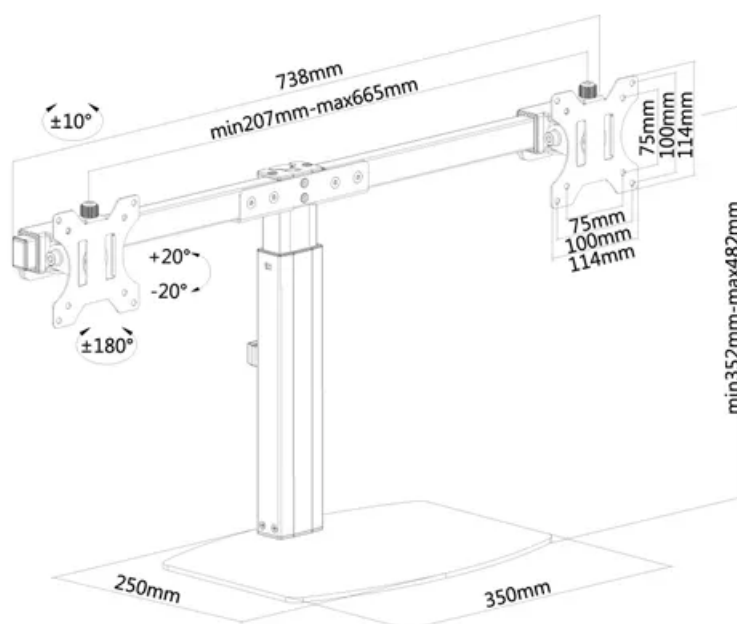
Per schermi fino a max 27" – 6 kg

La base per scrivania CAM-DESK-DUAL consente di collocare due schermi LCD/LED/TFT su di una scrivania.

Lo stand è facile da regolare in altezza. È inoltre possibile inclinare gli schermi in senso verticale e farli ruotare; questo crea la posizione ergonomica di lavoro ideale riducendo il rischio di mal di schiena e collo.

Il supporto CAM-DESK-DUAL ha un punto di articolazione ed è adatto a schermi fino a 27" (69 cm) con una capacità massima di trasporto di 12 kg.

Questo prodotto è adatto per schermi con fori VESA modello 75x75 o 100x100 mm.



Stand da scrivania per doppio schermo

Per schermi fino a max 27" – 6 kg

Dimensione minima dello schermo: 10"

Dimensione massima dello schermo: 27"

Peso minimo: 0 kg

Peso massimo (singolo schermo): 6 kg

Schermi: 2

Minimo VESA: 75x75 mm

Massimo VESA: 100x100 mm

Inclinazione: 20°

Altezza: 35-48 cm

Colore: Nero

Garanzia: 2 anni

Richiedi CAM-DESK-DUAL

Cod. CAM-MN013 (Stand da scrivania per doppio schermo)



Camax DS Srl

Via Fratelli Di Dio 18

20063 Cernusco Sul Naviglio

www.camax.it | +39 02 9544951 | info@camax.it

Cod. 211105